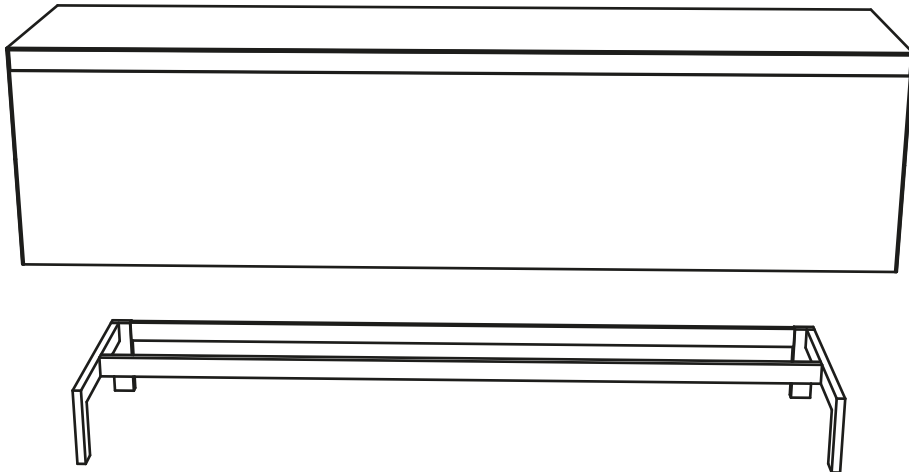


VITRUM

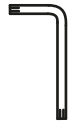
by Andrea Lucatello



10 min



5x
M6x60



1x
4 mm

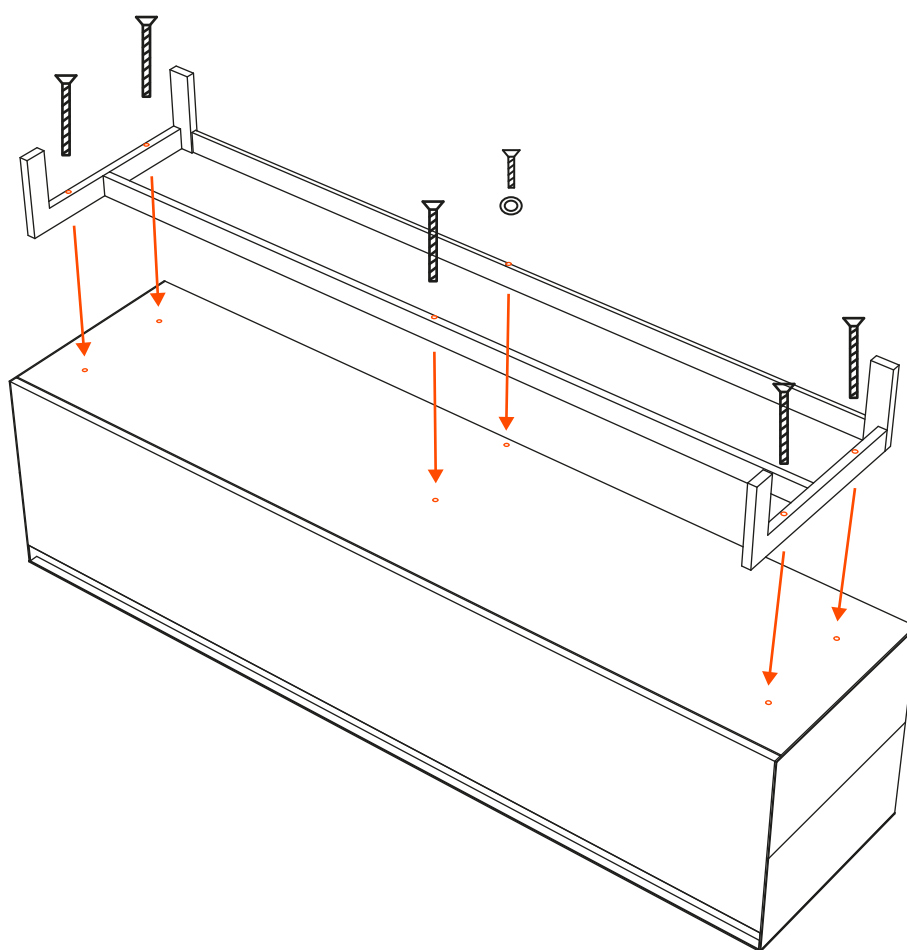


1x
M4x20



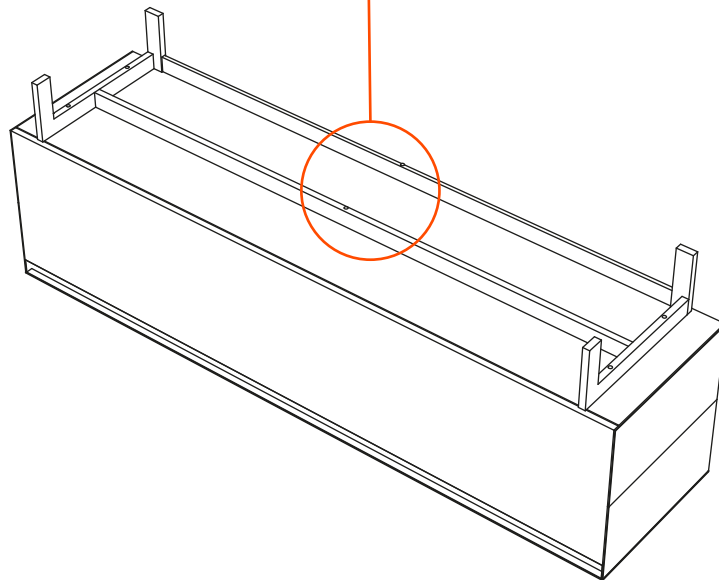
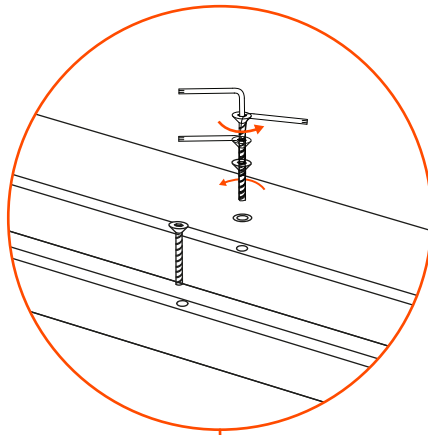
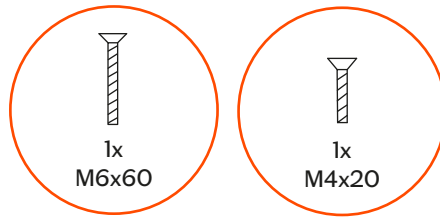
1x
Ø12x1,5

1



Posizionare la base sul corpo dell'armadio (sottosopra).
Place the base to the cabinet's body (upside-down).

2



Avvitare la base sul corpo dell'armadio. Fai lo stesso sul lato sinistro e destro della base. | Screw the base to the cabinet's body. Do the same on the left and right side of the base.



Questo oggetto è stato progettato, realizzato e raffinato in Italia. Lo abbiamo costruito attentamente, per fargli vivere anni e anni di storie domestiche.
This piece was designed, made and refined in Italy. It was carefully built, to let it experience years and years of domestic stories.